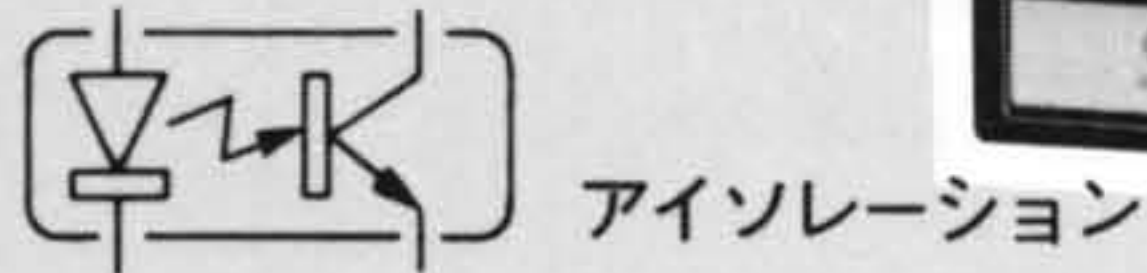


MODEL SDP-4500 シリーズ デジタル パネル メータ

システム用, 電源 AC100V



蛍光表示管, ローコスト, 低速サンプリング, トライステート出力

- 文字高さ11mm, 7セグメント, 4½桁表示
- BCDパラレル出力, 各桁(4ビット)毎にトライステート制御
- アナログ, デジタル間アイソレーション
- 低速サンプリング(2.5回/秒)
- TRUE-RMS形は真の実効値測定方式
- 高感度測定(-02タイプ/-22タイプ)

仕 様

● 直流電圧測定

形 式	測定範囲	インピーダンス	最大電圧	標準価格(¥)
SDP-4500-02	±199.99mV	100MΩ以上	±100V	52,500
SDP-4500-03	±1.9999V	100MΩ以上	±100V	47,500
SDP-4500-04	±19.999V	約1MΩ	±250V	49,000
SDP-4500-05	±199.99V	約1MΩ	±500V	49,000

● TRUE-RMS交流電圧測定 (-13, DC+30Hz~10kHz / -14/-15 DC+30Hz~1kHz)

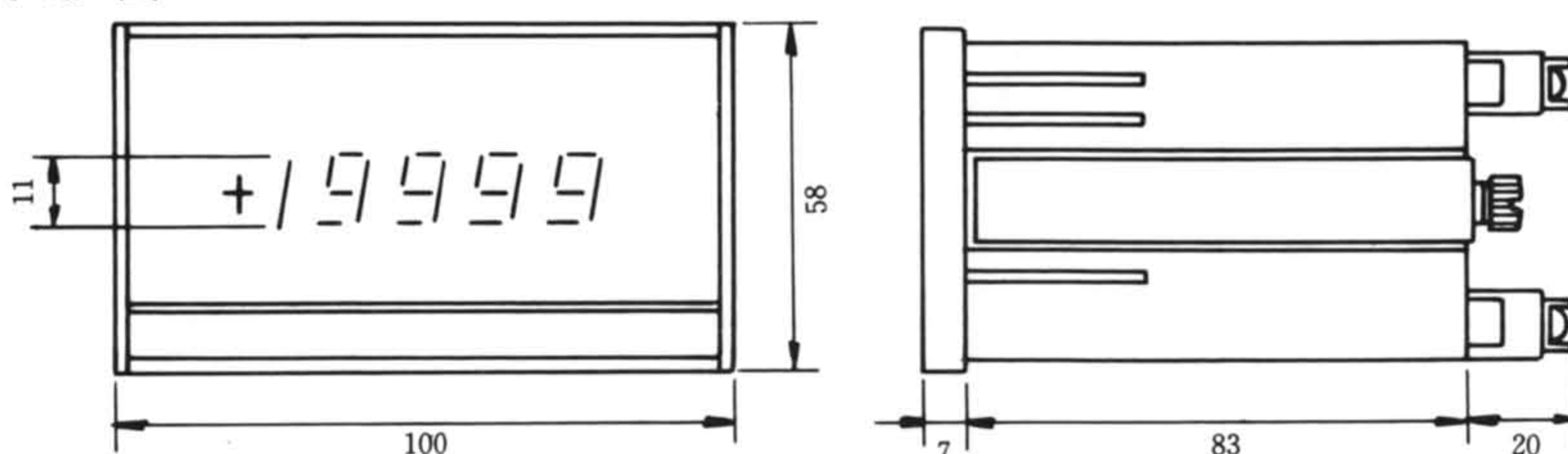
形 式	測定範囲	インピーダンス	最大電圧	標準価格(¥)
SDP-4500-13	1.9999V	10MΩ以上	±100V	66,600
SDP-4500-14	19.999V	約1MΩ	±250V	68,100
SDP-4500-15	199.99V	約1MΩ	±500V	68,100

● 一般仕様

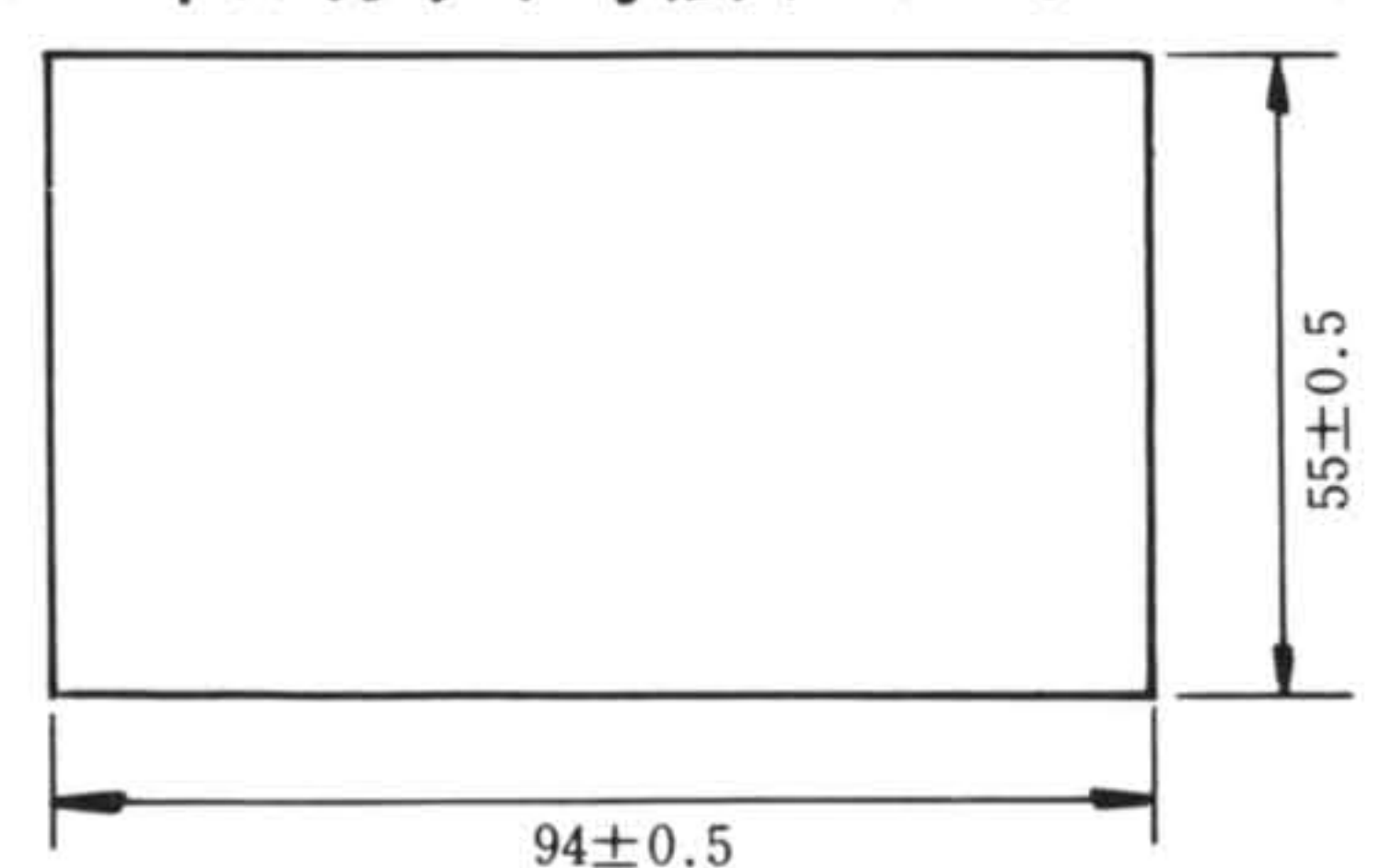
- 測定精度: DC測定 ±0.025% of rdg ±1 digit
TRUE-RMS ±0.2% of rdg ±0.05% of F.S ±1 digit (応答時間 約2秒)
- 温度係数: DC電圧(-02, -03) ±25ppm/°C以下
DC電圧(-04, -05) DC電流測定 ±50ppm/°C以下
TRUE-RMS (±0.02% of rdg ±0.01% of range)/°C以下
- 入力バイアス電流: DC測定 1nA以下
TRUE-RMS 5nA以下
- A/D変換方式: 二重積分方式
- 入力方式: フローティング方式
- ノイズ除去比: NMR60db以上(50/60Hz), <DC測定>
- 最大表示: ±19999(TRUE-RMSは±表示なし)
- サンプリング速度: 2.5回/秒
- 表 示: 7セグメント蛍光表示管11mm(H)
- 極性表示: +, - (TRUE-RMSは±表示なし)(自動極性判別方式)
- 過入力表示: 各桁とも0000の点滅および←マーク点滅
- 使用周囲環境: 温度0°C~+50°C, 湿度85%以下
- 耐電圧: アナログ入力LO-デジタルGND間 ±300V
アナログ入力LO-AC100V端子間 1.5kV rms/1分間
- 電 源: AC100V ±10%, 50/60Hz
- 消費電力: 約2.5VA
- 重 量: 約400g

● 4mA~20mA, 1V~5V, 単位表示等のご要求にお応えできます。ご相談ください。

● 外形図



● パネルカット寸法 (パネル厚 1~6mm)



● 直流電流測定

形 式	測定範囲	入力抵抗	最大電流	標準価格(¥)
SDP-4500-22	±199.99μA	1kΩ	±10mA	54,000
SDP-4500-23	±1.9999mA	100Ω	±50mA	54,000
SDP-4500-24	±19.999mA	10Ω	±150mA	54,000
SDP-4500-25	±199.99mA	1Ω	±500mA	54,000

● システム仕様

- データ出力(ファンアウト:1, 4ビット毎トライステート)
数 値: BCDパラレル, 正論理
極 性: 2進コード, 「+」入力の時, 論理「1」
オ ー バ: 2進コード, オーバの時, 論理「1」
- プリントコマンド出力(ファンアウト:1) 正パルス, 約2ms
- データ書き替中信号(ファンアウト:1) 負パルス, 約10ms
- クロック出力(ファンアウト:1) 約100kHz (アナログGND)
- 制御入力(シンク電流 0.5mA)
外部ホールド: 論理「0」にてホールド(アナログGND)
外部スタート: 論理「1」→「0」立下りでスタート
ブランク: 論理「0」にて数字ブランキング(アナログGND)
±ブランク: GNDと短絡にて+, -ブランキング(アナログGND)
小数点移動: 論理「0」にて点灯(アナログGND)
イネーブル: 論理「0」にて「10⁰桁」, 「10¹桁」, 「10²桁」, 「10³桁」, 「10⁴桁, 極性, オーバ」それぞれHi-Z

● コネクタピン接続図

