

MODEL SDP-300 シリーズ デジタルパネルメータ

表示専用, 電源DC5V



DIN規格に準拠したパネルカットサイズ

- 小型, 96(W)×48(H)×65(D)mm(コネクタ含む)
- ±3½桁, 大形高輝度LED表示——12.7mm(H)
- DC5V電源, 低消費電流(80mA)
- オートゼロ, 自動極性切替
- 低価格

仕 様

● 直流電圧測定

形 式	測定範囲	インピーダンス	最大電圧	標準価格(¥)
SDP-300 -02	±199.9mV	100MΩ以上	±100V	8,400
SDP-300 -03	±1.999V	10MΩ	±100V	8,400
SDP-300 -04	±19.99V	10MΩ	±250V	8,400
SDP-300 -05	±199.9V	10MΩ	±500V	8,400

● 直流電流測定

形 式	測定範囲	入力抵抗	最大電流	標準価格(¥)
SDP-300 -22	±199.9μA	1kΩ	±10mA	8,400
SDP-300 -23	±1.999mA	100Ω	±50mA	8,400
SDP-300 -24	±19.99mA	10Ω	±150mA	8,400
SDP-300 -25	±199.9mA	1Ω	±500mA	8,400

● 共通仕様

最大表示: ±1999

確 度: ±0.1% of rdg ±1digit

温度係数: ±100ppm/°C 以下

入力バイアス電流: 1pA (TYP)

使用周囲環境: 温度 0°C ~ +50°C

湿度 85% 以下

保存温度: -10°C ~ +60°C

A/D変換方式: 二重積分方式(オートゼロ回路付)

入力方式: 差動入力

CMV ±1V 以内

サンプリング速度: 約2.5回/秒

表 示: 赤色LED, 文字高さ12.7mm

オーバ表示: 下位3桁ブランキング

極性表示: +, -とも表示

外部制御: 小数点移動, 外部ホールド

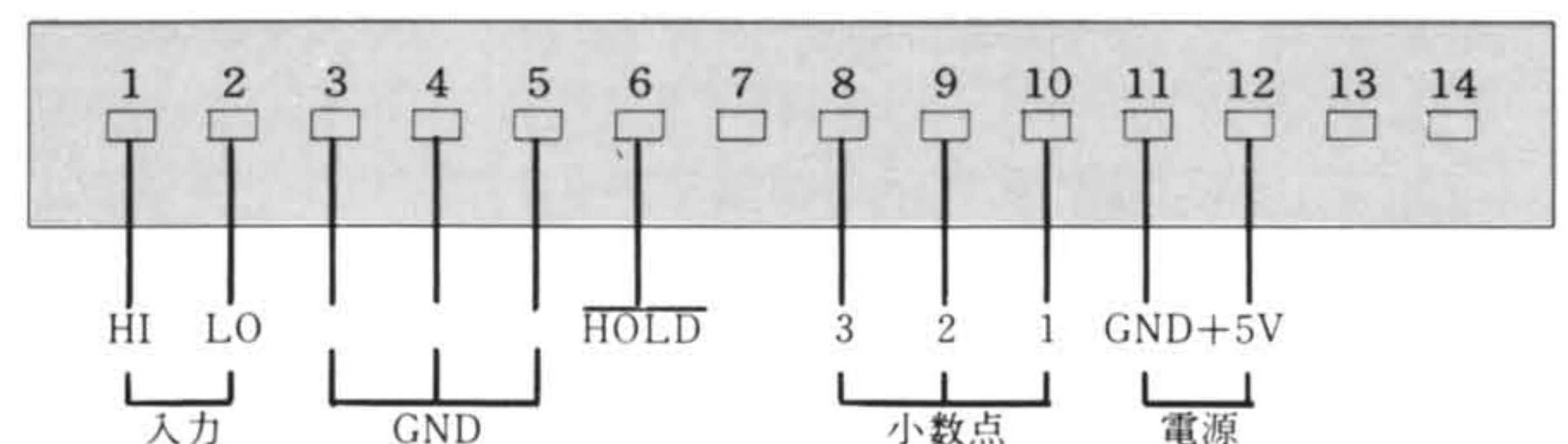
ノイズ除去比: NMR40db (TYP) 50/60Hz

電 源: DC5V ±5%, 80mA

外形寸法: 96(W)×48(H)×65(D)mm

重 量: 約80g

● コネクタピン接続図



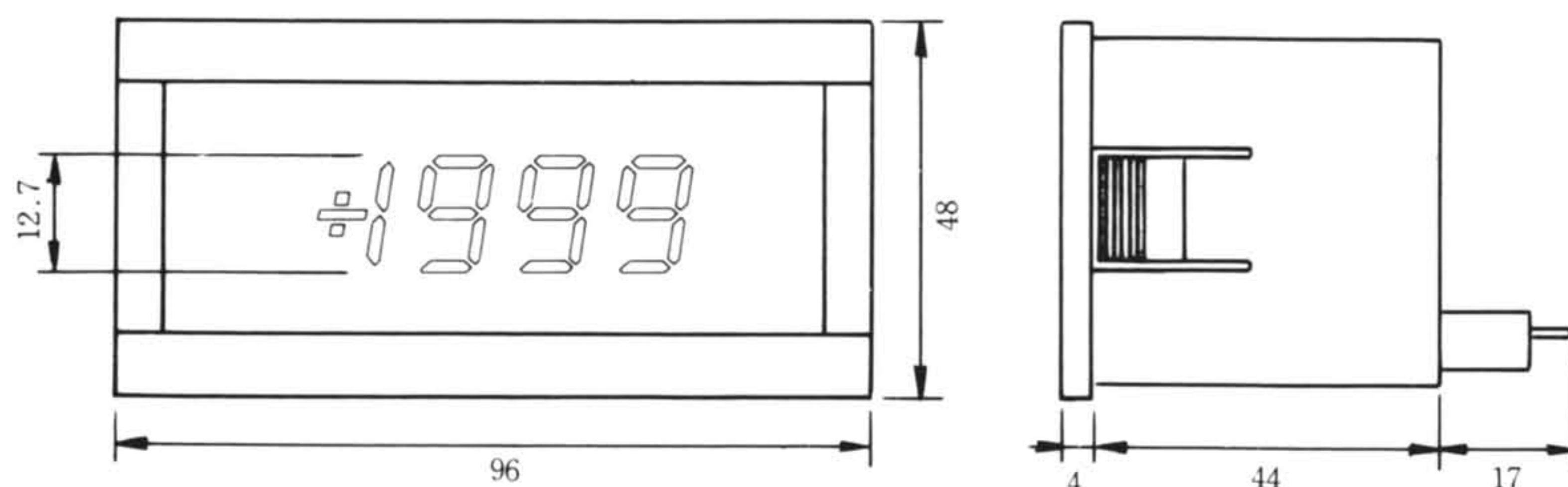
- ※ 「3」「4」「5」と「11」はそれぞれ内部で接続されています。
- ※ 入力LOとGND間の入力インピーダンスは約100kΩです。なるべく外部でGNDと接続して使用して下さい。入力LOはGNDに対して±1V以下で使用して下さい。

● システム仕様

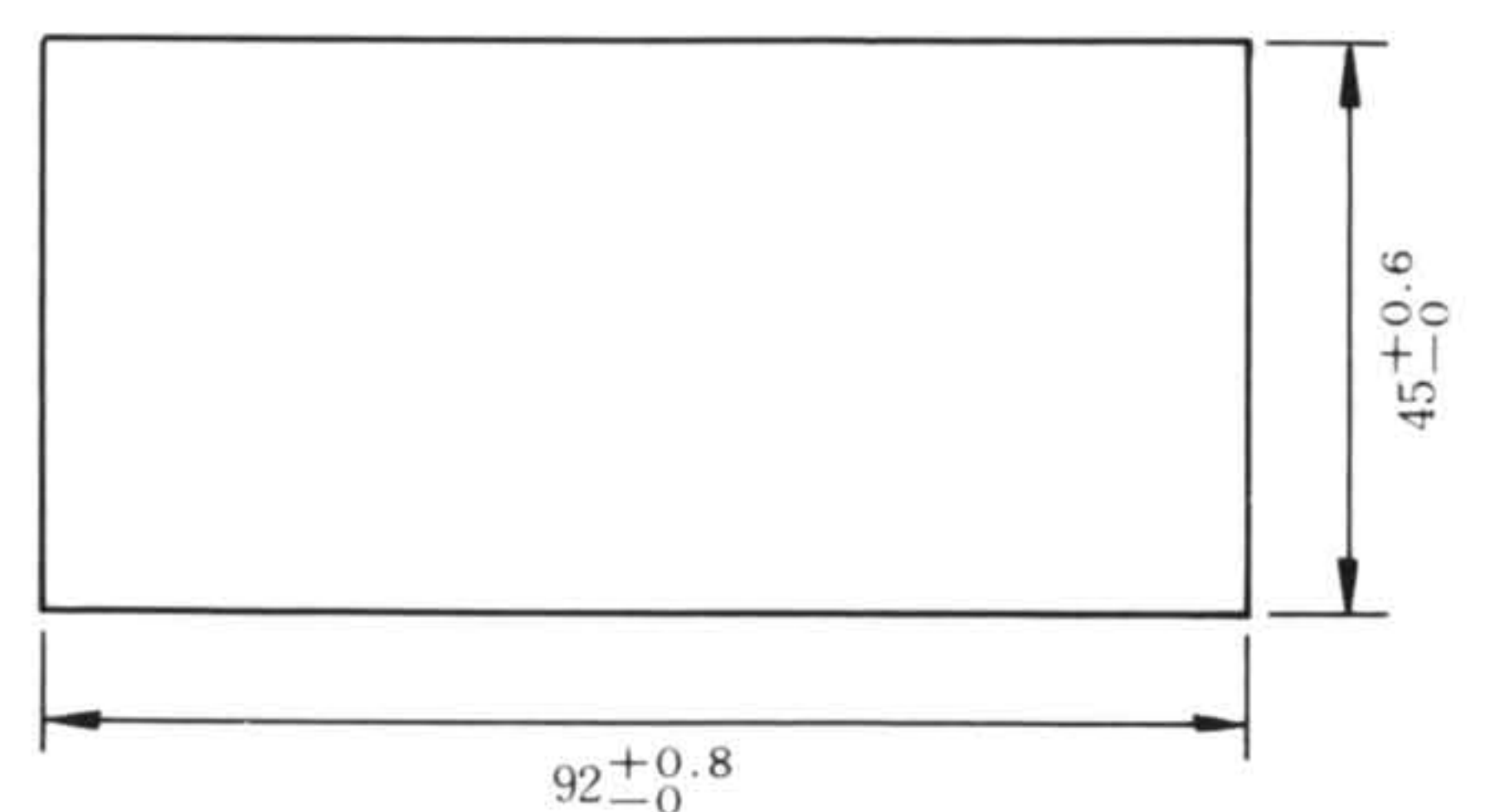
外部ホールド: GNDと短絡, あるいは論理“0”でホールド

小数点移動: GNDと短絡で点灯

● 外形図



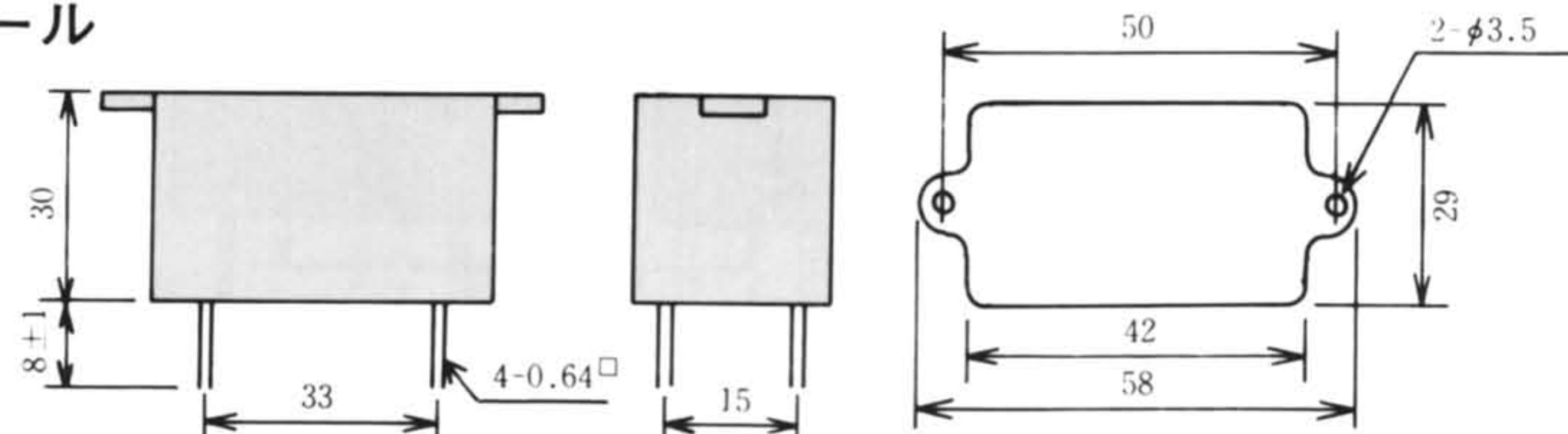
● パネルカット寸法図 (パネル厚 1~5mm)



電源モジュール

PM-5A

¥ 3,000



- 入力
AC100V ±10%
50/60Hz
- 出力
DC5V ±5%
MAX80mA