

MODEL SDP-3001 シリーズ 超小型 デジタル パネル メータ

表示専用, 電源DC5V



- 超小型 55(W)×28(H)×74.5(D)mm(コネクタ含む)
- 3½桁LEDによる高輝度表示——8.3mm(H)
- 二重積分方式により高精度
- オートゼロ回路により高安定
- +5V電源, 低消費電流(約40mA)
- ローコスト

仕 様

●直流電圧測定

形 式	測定範囲	インピーダンス	最大電圧	標準価格(¥)
SDP-3001-02	±199.9mV	1000MΩ	±100V	10,200
SDP-3001-03	±1.999V	1000MΩ	±100V	8,700
SDP-3001-04	±19.99V	10MΩ	±250V	10,200
SDP-3001-05	±199.9V	10MΩ	±500V	10,200

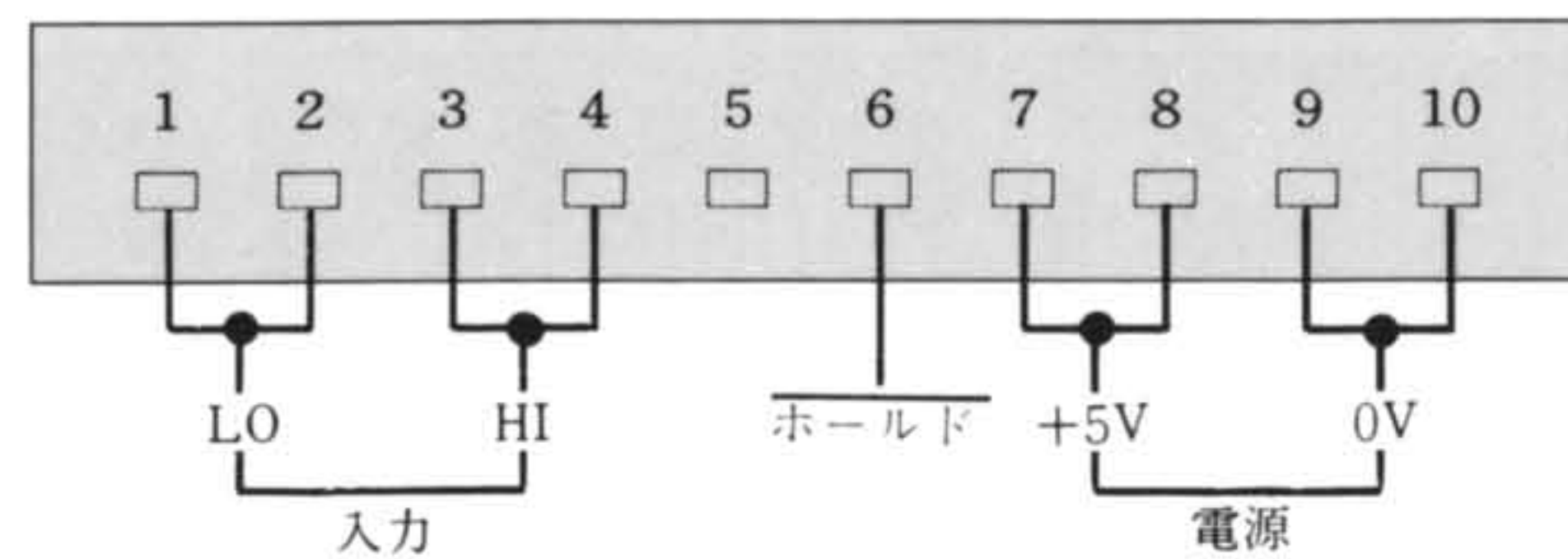
●直流電流測定

形 式	測定範囲	入力抵抗	最大電流	標準価格(¥)
SDP-3001-22	±199.9μA	1kΩ	±10mA	10,200
SDP-3001-23	±1.999mA	100Ω	±50mA	10,200
SDP-3001-24	±19.99mA	10Ω	±150mA	10,200
SDP-3001-25	±199.9mA	1Ω	±500mA	10,200

●共通仕様

- 最大表示: 1999
- 確 度: ±0.1% of rdg ±1 digit
- 温度係数: ±100ppm /°C 以下
- 入力バイアス電流: 20pA (TYP)
- 使用周囲環境: 温度0°C ~ +50°C, 湿度85%以下
- A/D変換方式: 二重積分方式(オートゼロ回路付)
- 入力方式: シングルエンド入力
- サンプリング速度: 約4回/秒
- 表 示: 赤色7セグメントLED(文字高さ8.3mm)
- オーバ表示: 各桁ともブランキング
- 極性表示: -のみ表示, 自動極性切換
- 外部制御: 外部ホールド
- 小数点移動: 内部配線により可能
- ノイズ除去比: NMR40db(TYP) 50/60Hz
- 電 源: +5V(+4.5V~+6V), 約40mA(MAX60mA)
- 外形寸法: 55(W)×28(H)×74.5(D)mm
- 重 量: 約65g

●コネクタピン接続図



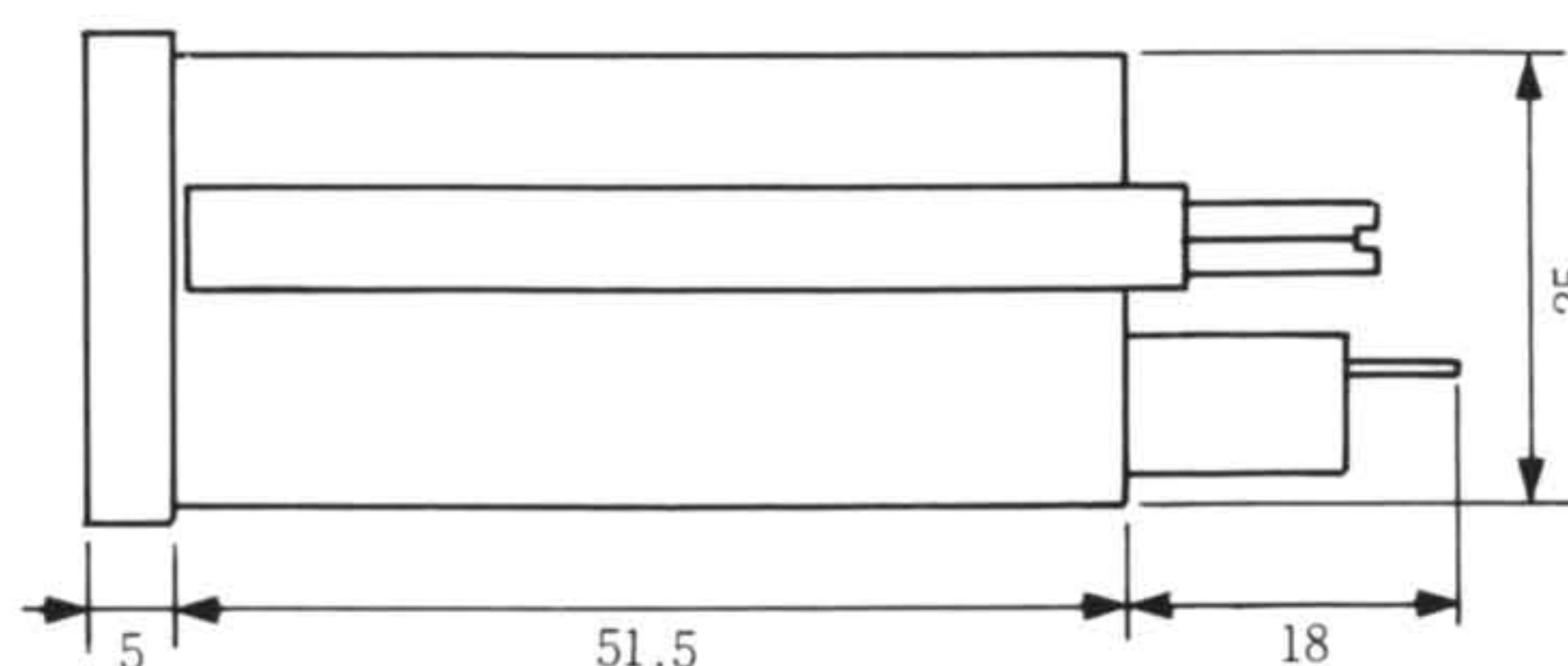
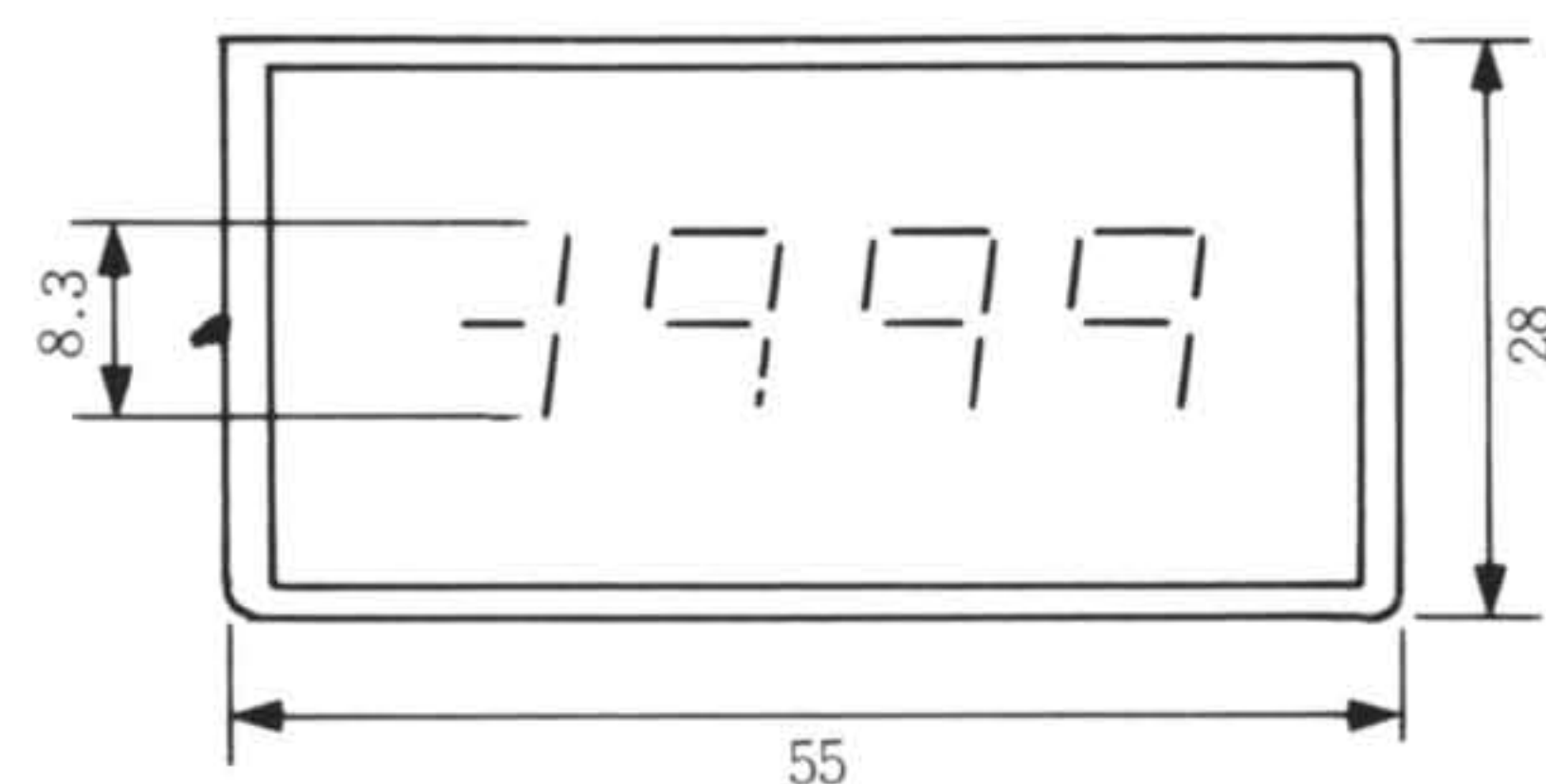
※ 「1」と「2」, 「3」と「4」, 「7」と「8」, 「9」と「10」は, それぞれ内部で接続されています。

※ 入力「LO」と電源「0V」は内部で接続されています。

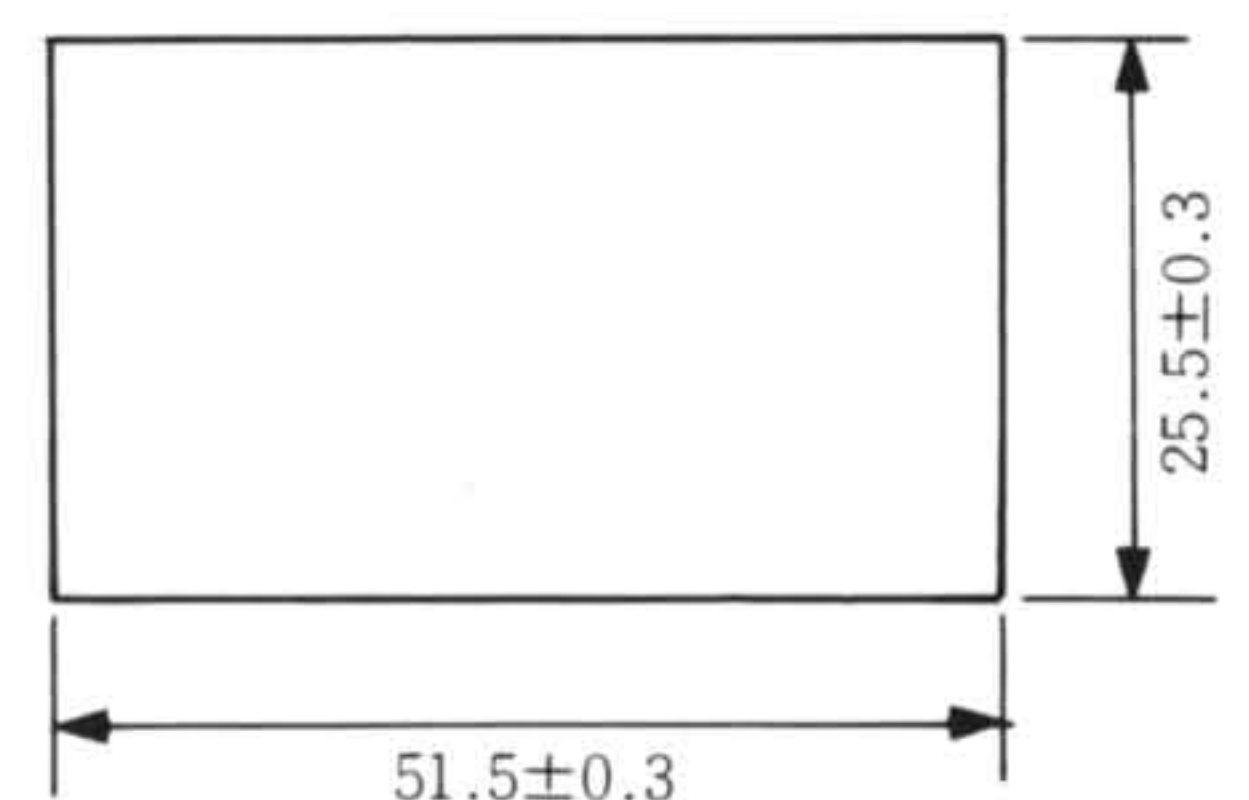
●システム仕様

外部ホールド: GNDと短絡にてホールド

●外形図



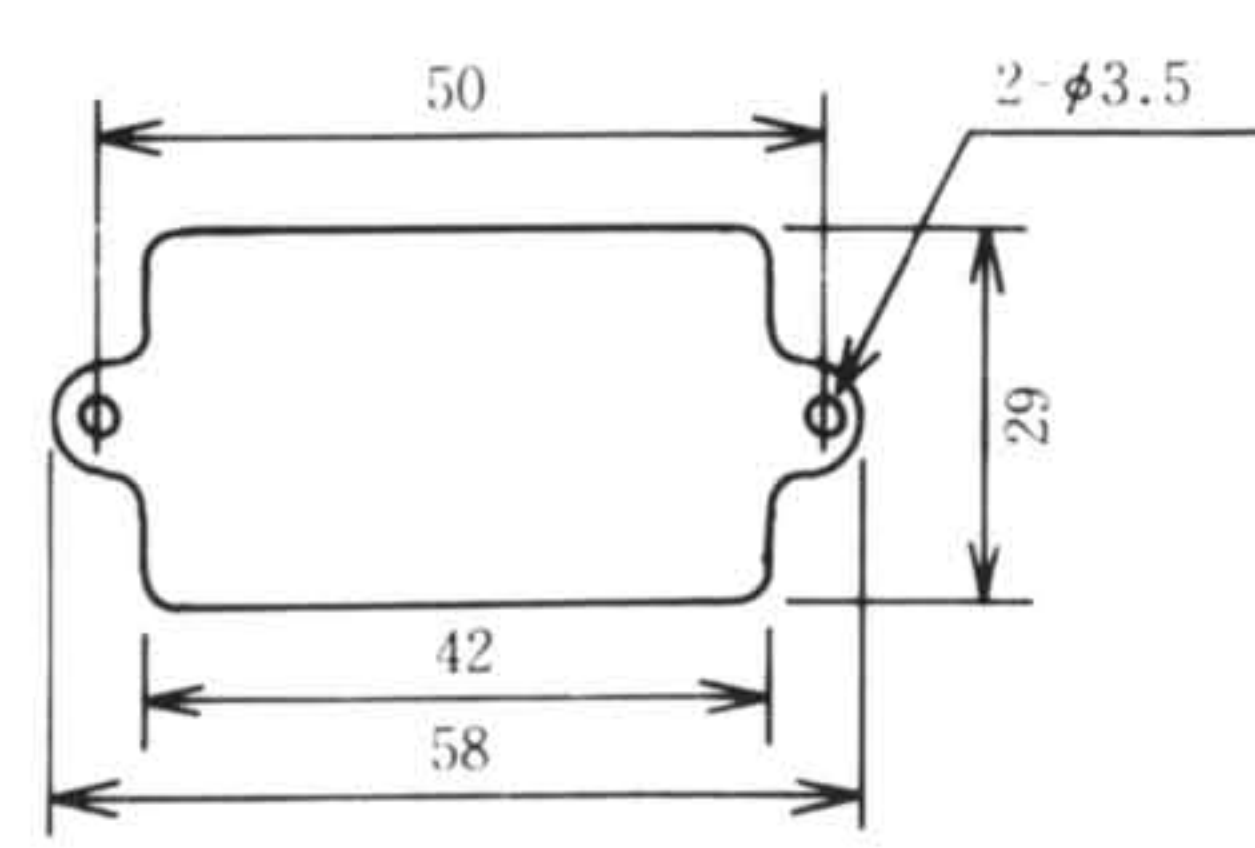
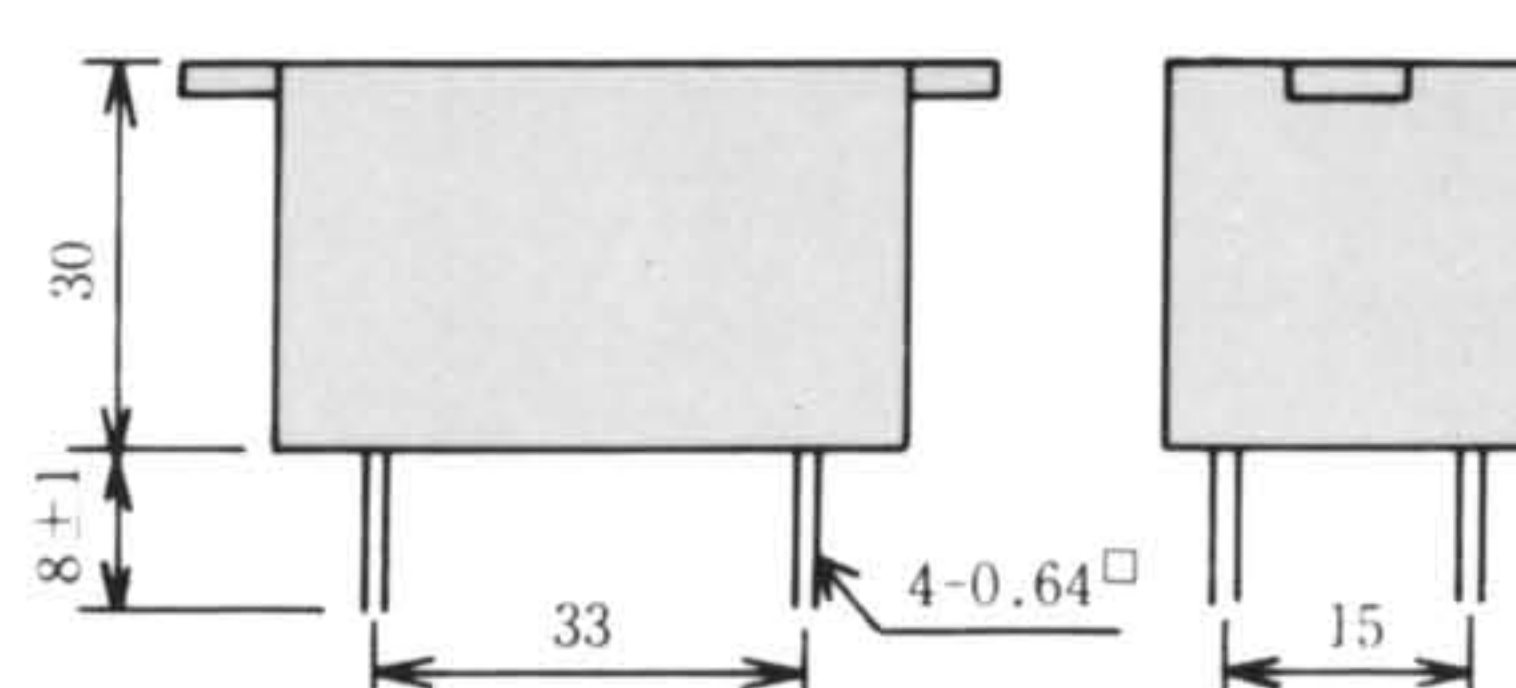
●パネルカット寸法(パネル厚 1~5mm)



電源モジュール

PM-5A

¥ 3,000



- 入力
AC100V ±10%
50/60Hz
- 出力
DC5V ±5%
MAX80mA