

MODEL SDP-1400 シリーズ デジタル パネル メータ

表示専用, 電源 AC 100V



大きく、見やすい、ブルーグリーンの大形蛍光表示管採用

- 文字高さ14.5mm, 7セグメント, 3½桁蛍光表示管
- 外部ホールド, 小数点移動可能
- +, -表示ブランキング, 数字ブランキング
- オートゼロイング, オートポラリティ(+, -とも表示)
- TRUE-RMS形は真の実効値測定方式
- 高感度測定(-01タイプ/-21タイプ)

仕 様

●直流電圧測定

形 式	測定範囲	インピーダンス	最大電圧	標準価格(¥)
SDP-1400-01	±19.99mV	100MΩ以上	±100V	32,300
SDP-1400-02	±199.9mV	100MΩ以上	±100V	24,800
SDP-1400-03	±1.999V	100MΩ以上	±100V	24,800
SDP-1400-04	±19.99V	10MΩ	±250V	26,300
SDP-1400-05	±199.9V	10MΩ	±500V	26,300

●直流電流測定

形 式	測定範囲	入力抵抗	最大電流	標準価格(¥)
SDP-1400-21	±19.99μA	1kΩ	±10mA	33,800
SDP-1400-22	±199.9μA	1kΩ	±10mA	26,300
SDP-1400-23	±1.999mA	100Ω	±50mA	26,300
SDP-1400-24	±19.99mA	10Ω	±150mA	26,300
SDP-1400-25	±199.9mA	1Ω	±500mA	26,300

●TRUE-RMS交流電圧測定 (-12/-13 DC+30Hz~10kHz)

形 式	測定範囲	インピーダンス	最大電圧	標準価格(¥)
SDP-1400-12	199.9mV	10MΩ以上	±100V	42,000
SDP-1400-13	1.999V	10MΩ以上	±100V	42,000
SDP-1400-14	19.99V	10MΩ	±250V	43,500
SDP-1400-15	199.9V	10MΩ	±500V	43,500

●TRUE-RMS交流電流測定 (DC+30Hz~1kHz)

形 式	測定範囲	入力抵抗	最大電流	標準価格(¥)
SDP-1400-32	199.9μA	1kΩ	±10mA	43,500
SDP-1400-33	1.999mA	100Ω	±50mA	43,500
SDP-1400-34	19.99mA	10Ω	±150mA	43,500
SDP-1400-35	199.9mA	1Ω	±500mA	43,500

●一般仕様

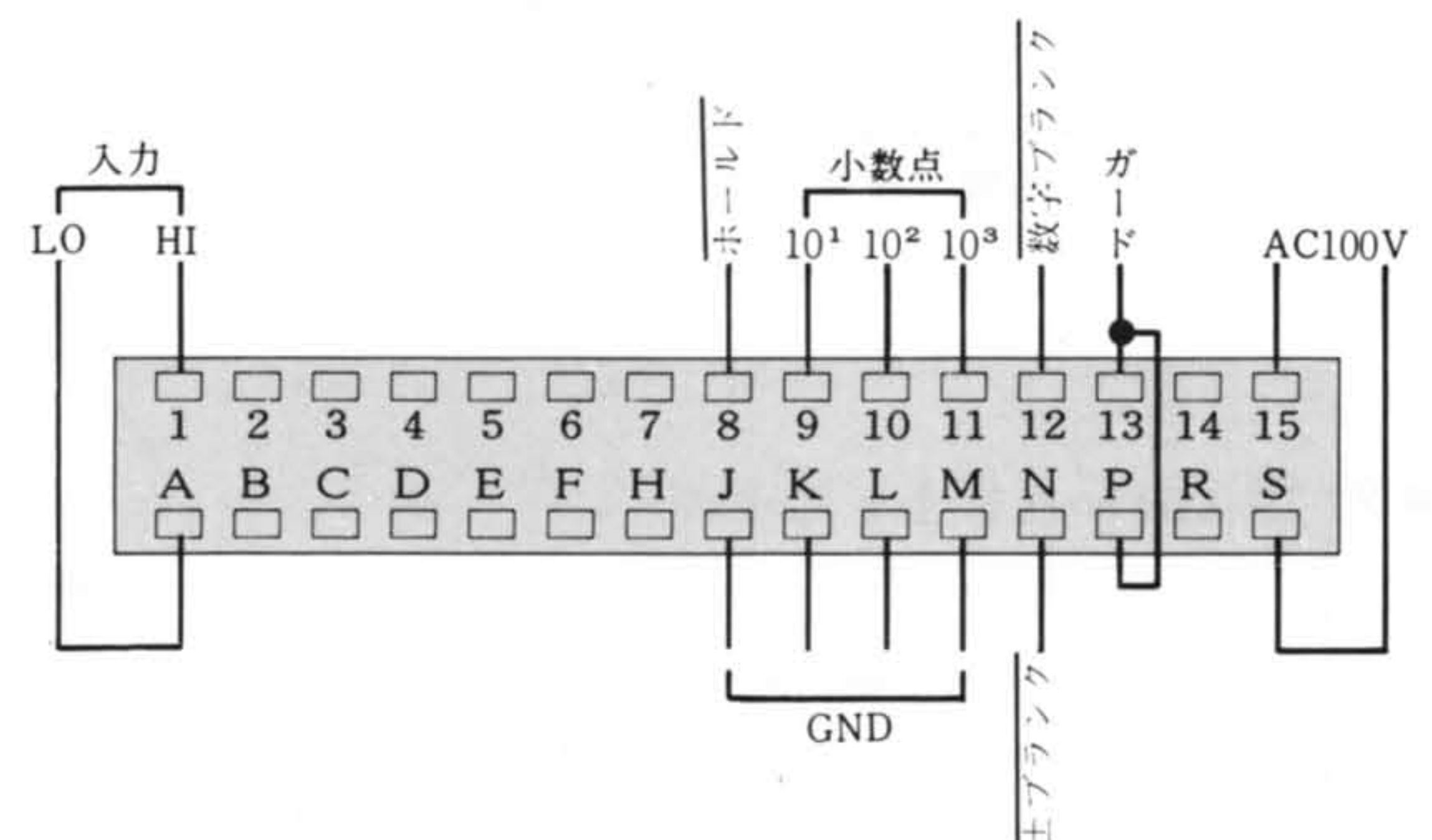
- 測定精度: DC測定 ±0.1% of rdg ±1 digit
TRUE-RMS ±0.3% of rdg ±0.05% of F.S ±1 digit (応答時間 約2秒)
- 温度係数: DC測定 ±100ppm/°C以下
TRUE-RMS ±500ppm/°C以下
- 入力バイアス電流: DC測定 1nA以下
TRUE-RMS 5nA以下
- A/D変換方式: 二重積分方式
- 入力方式: シングルエンド方式
- ノイズ除去比: NMR40db(TYP) 50/60Hz (DC測定)
- サンプリング速度: 約4回/秒
- 表示: 最大1999, 7セグメント蛍光表示管14.5mm(H)
- 極性表示: +, - (自動極性判別方式), TRUE-RMSは表示なし
- 過入力表示: 各桁ともブランキング, ←マーク点灯
- 外部ホールド: GNDと短絡でホールド
- +, -表示ブランキング: GNDと短絡でブランキング
- 数字表示ブランキング: GNDと短絡でブランキング
- 使用周囲環境: 温度0°C ~ +50°C, 湿度85%以下
- 電源: AC100V±10%, 50/60Hz
- 消費電力: 約2.5VA
- 重量: 約300g

- 4mA~20mA, 1V~5V, 単位表示等のご要求にお応えできます。ご相談ください。

●システム仕様

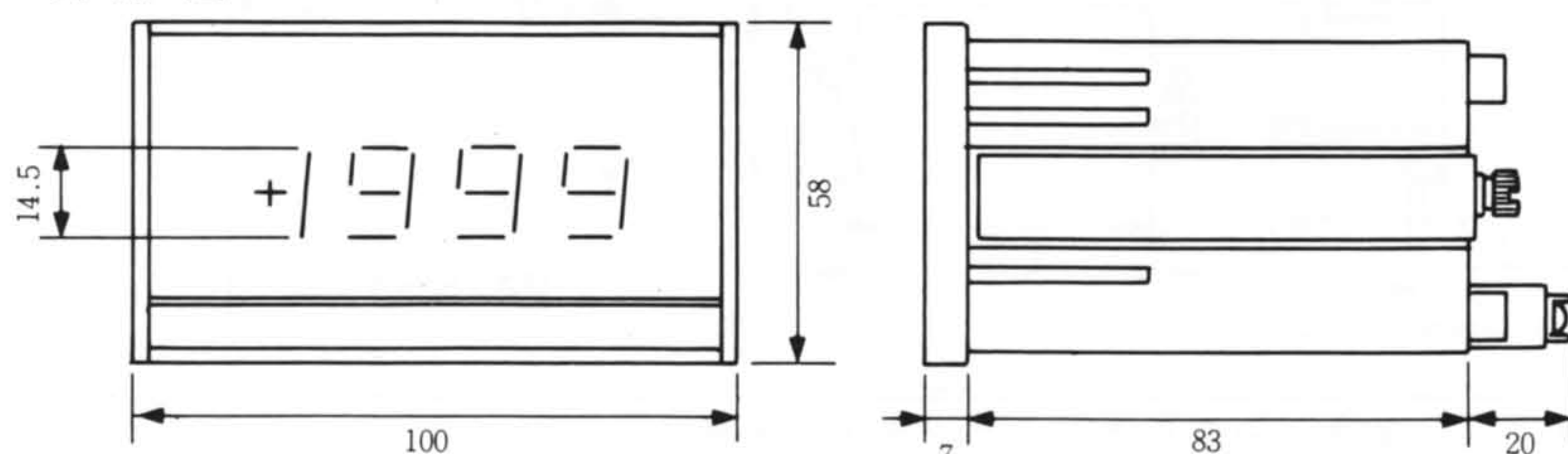
- 外部ホールド: GNDと短絡, あるいは論理"0"でホールド
- 小数点移動: GNDと短絡, あるいは論理"0"で点灯
- 数字ブランキング: GNDと短絡, あるいは論理"0"でブランキング
- ±ブランキング: GNDと短絡でブランキング

●コネクタピン接続図



※入力「LO」とGND「J」~「M」は内部で接続されています。

●外形図



●パネルカット寸法 (パネル厚 1~6mm)

